

QY3506-CDZ5C旋转编码器

是测量旋转运动、角速度的传感器，也可与机械测量设备一起使用，例如丝杠，测量直线运动。应用领域包括电机、机床、印刷机、木工机器、纺织机器、机器人和运送设备以及各种测量，测试和检验设备。



特点：

360度非接触式



5-24V宽电源



磁电技术抗粉尘



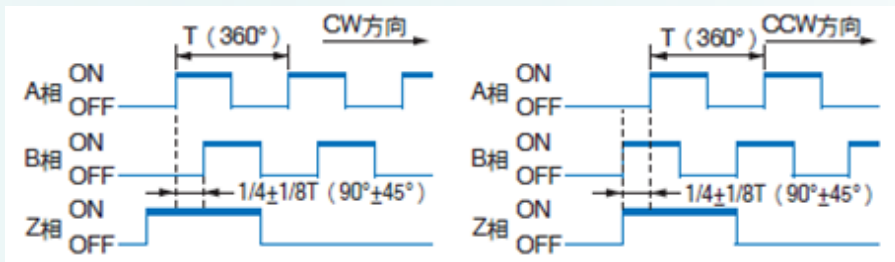
高精度低角度误差



增量ABZ三相输出



输出信号



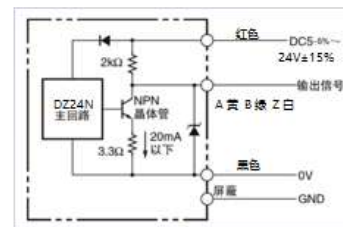
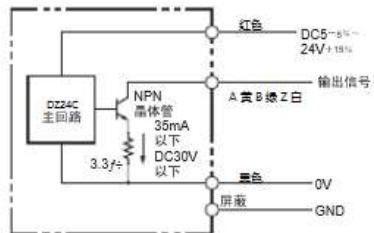
Services

接线方式



请按下述方法接线。另有金属屏蔽网层抗干扰。

颜色	白	黄	绿	红	黑
信号	A相	B相	Z相	5-24V	地



技术参数：

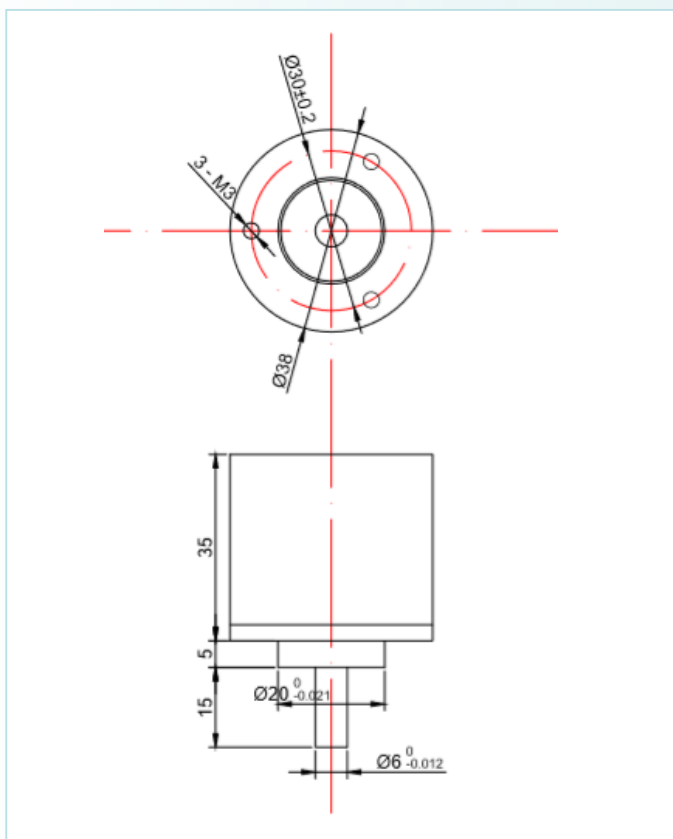
接口*：NPN 集电极开路/电压输出
线数*：64/ 256 /1024 / 4096
电气连接：1.5 m 电缆，带或不带连接器
供电电压：DC 5 V 至 24 V
空载时的电流消耗：50 mA
轴径：6 mm
机械允许转速：3750 rpm
启动扭矩：0.001 Nm (20 ° C时)
转子转动惯量： $0.5 \cdot 10^{-6}$ kgm²
被测轴允许的轴向窜动： ± 0.5 mm
最高工作温度：120 ° C
最低工作温度：-40 ° C
防护等级：EN 60 529 IP64
重量： ≈ 0.1 kg



* 请订购时选择



Dimension:



• 安装尺寸

编码器主体尺寸： $\phi 38\text{mm}$ ；轴 $\phi 6 \times 15\text{mm}$ ；轴外平台为：高5mm， $\phi 20\text{mm}$ ；固定孔为：M3螺丝，3个安装孔在30的圆上。

